

INSTRUCCIONES:
MONTAJE DE
VENECIANA

POR VENETIANS



Herramientas que necesitarás:

1. Cinta métrica de acero
2. Lápiz
3. Herramienta de nivel
4. Escalera de mano (si es necesario)
5. Destornillador
6. Taladro eléctrico.
7. Martillo



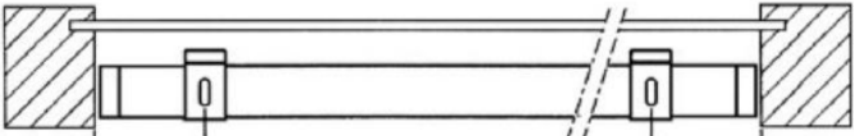
Consejos:

- Tenga en cuenta obstáculos tales como manijas de ventanas, etc.
- Los soportes deben estar lo más cerca posible del mecanismo de freno.

Montaje:

Colocación de los soportes:

- Coloque los soportes de montaje en puntos de referencia que estén nivelados con el marco de la ventana; marque los orificios de los tornillos con un lápiz. Para que sea más fácil apretar los tornillos, cree orificios de inicio golpeando un tornillo con un martillo o usando una broca.

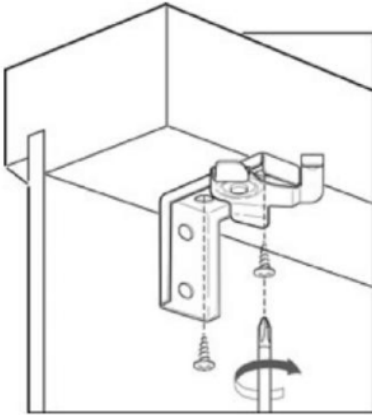


(fig. 1)

- Instale los soportes adicionales que puedan estar incluidos. Utilice una cinta métrica de acero o una herramienta de nivel para asegurar la alineación. Distribuya los otros soportes a intervalos regulares. (fig. 1)

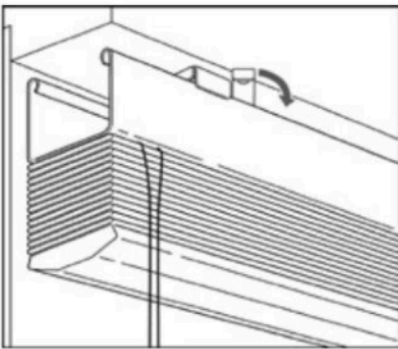
Fijación de los soportes

- Atornille los soportes a la pared o al techo. (fig. 2).

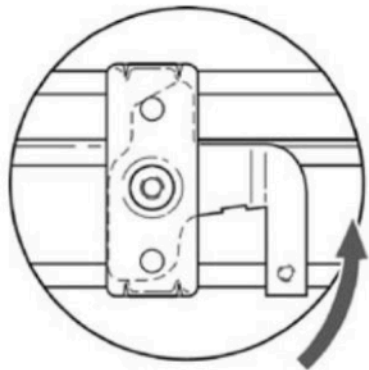


(fig. 2)

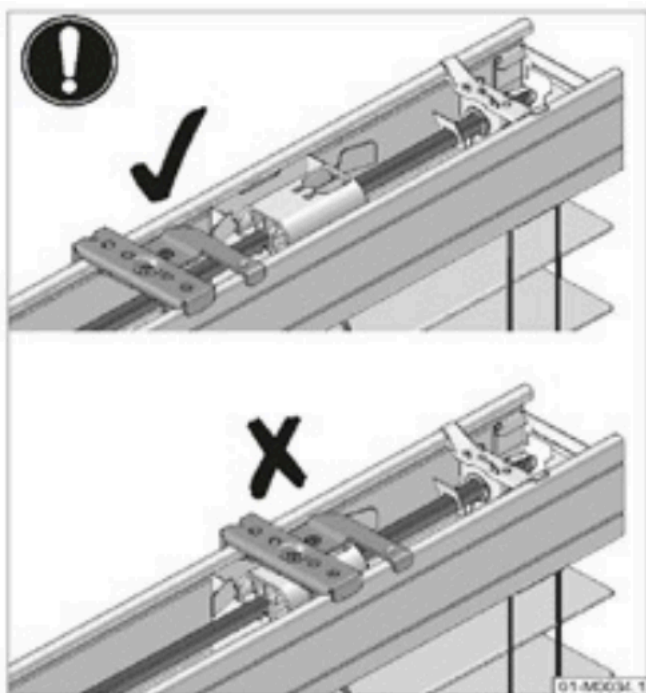
- Gire la pestaña del soporte en la posición abierta (gire completamente a la izquierda).
- Coloque el riel superior en el soporte y bloquee la suspensión girando la lengüeta del soporte completamente hacia la derecha (fig. 3 y 4).



señal 3

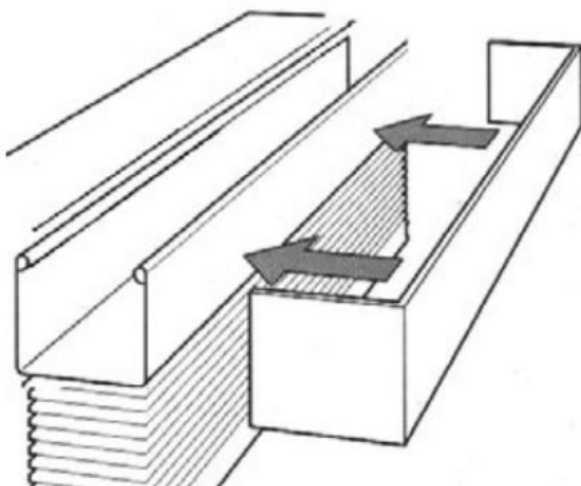


señal 4



Fijación de la Cenefa con imanes

- La Cenefa está equipada con imanes y se puede fijar fácilmente al riel superior después del montaje. (fig. 7).



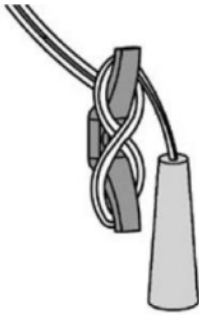
(fig. 7)

Cordón

Protéjase a usted y a su(s) hijo(s) para que no se enreden en las cuerdas de tracción.

- Sujete siempre las abrazaderas para cables suministradas en un lugar donde los cables de tracción estén fuera del alcance de los niños.

- Enrolle las cuerdas pull-up alrededor de las abrazaderas para cuerdas como se muestra en el dibujo 12, si es necesario coloque 2 abrazaderas para cuerdas (imagen 13).



señal 12



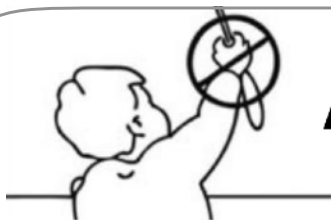
señal 13

Limpieza y mantenimiento

- Limpiar el polvo regularmente con un plumero suele ser suficiente.

Si es necesario, elimine el polvo con un paño húmedo.

- Si la trama de madera está muy sucia, límpiela cuidadosamente con un poco de agua.



ADVERTENCIA

Los niños pequeños pueden enredarse en los lazos de las cuerdas para jalar, cadenas, correas y cuerdas que operan las cubiertas de las ventanas. También pueden enrollar cuerdas alrededor de sus cuellos. Para evitar estrangulamiento y asfixia, mantenga los cables fuera del alcance de los niños pequeños. Aleje las camas, cunas y otros muebles de los cordones de las cortinas. No ate los cables juntos.

Asegúrese de que los cables no se enreden ni se enrollen. Instale y utilice las piezas de seguridad para niños suministradas de acuerdo con las instrucciones de instalación para reducir el riesgo de asfixia y enredos.

De acuerdo con EN13120